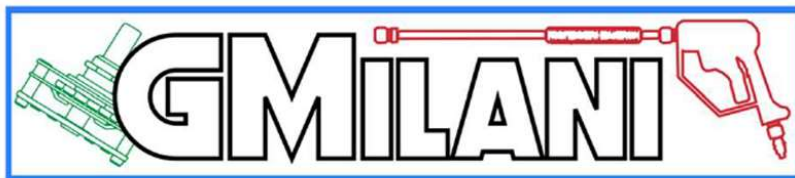


G.MILANI S.A.S.
DI TETTONI FABRIZIO & C.
VIA CAVAGLIETTO, 25
28010 - CAVAGLIO D'AGOGNA NO (ITALIA)

P.IVA: 02626650036
SDI: W7YVJK9
MAIL: INFO@GMILANI.IT
PEC: G.MILANISAS@PEC.IT
TEL: +39.0322.80.68.20



APPARECCHIATURA PER IDROPULITRICI AD ACQUA CALDA TLR 4 FC



Caratteristiche:

- Alimentazione 230Vac / 400Vac 50/60Hz
- Per motori trifase fino a 4Kw – 5Hp
- Per motori monofase fino a 3Kw – 4Hp
- Comando EV gasolio contatti NO puliti
- On-Off generale in bassa tensione
- Pressostati in bassa tensione
- Connessioni tramite faston 6,3mm
- Misure ingombro: (L x L x H) 85 x 68 x 47mm
- Peso: 450g
- Normativa CE

Il prodotto è stato ideato espressamente per la gestione ed il controllo di idropulitrici dotate di caldaia per il riscaldamento dell' acqua calda.

La principale funzione, denominata TOTALSTOP, gestisce lo spegnimento e l'accensione del motore pompa interrompendo tutte fasi con una tempistica standard fissata a 13 secondi.

L'apparecchiatura è dotata al suo interno di un relais con contatti puliti NO, usato generalmente per l'accensione ritardata di 3 secondi dell'elettrovalvola gasolio.

Inoltre è possibile collegare un interruttore in bassa tensione per spegnere completamente la scheda.

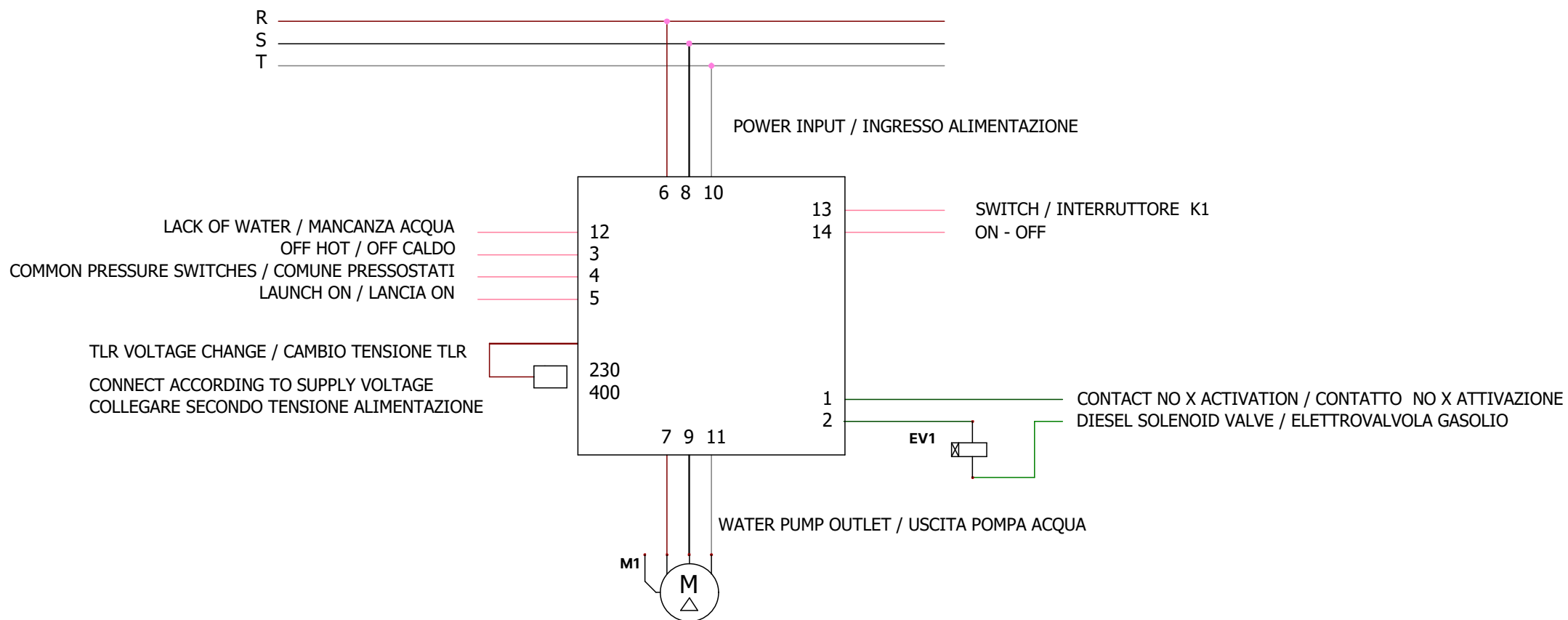
Il TLR4FC è dotato di 4 ingressi pressostati che aggiungono anche la funzione standard di sicurezza sulla mancanza acqua, venendo a mancare spegne immediatamente l'elettrovalvola gasolio.

Caratteristiche lavorative:

Uscita motore pompa comandata internamente da 3 Relais.

La scheda elettronica viene affogata in resina epossidica per eliminare il problema della polvere e umidità.

MADE IN ITALY



M1 - Water pump outlet / Uscita pompa acqua
 EV1 - Diesel solenoid valve / Elettrovalvola Gasolio
 K1 - Low Voltage Switch / Interruttore Bassa Tensione
 In single phase do not use 10-11 / In monofase non usare 10-11

TLR4FC

REV.	DATE
DESIGNED	G.Milani

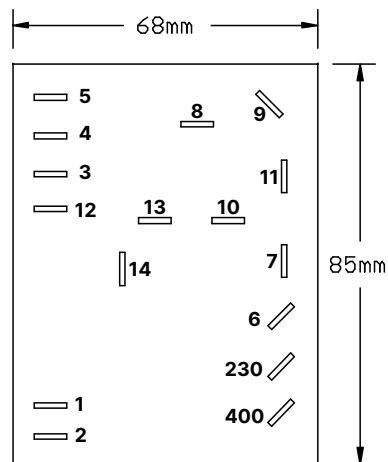
G.MILANI S.a.s
DI TETTONI FABRIZIO & C.
 VIA CAVAGLIETTO, 25
 28010 - CAVAGLIO d'AGOGNA NO (ITALIA)
 mail: INFO@GMILANI.IT
 tel: +39.0322.80.68.20



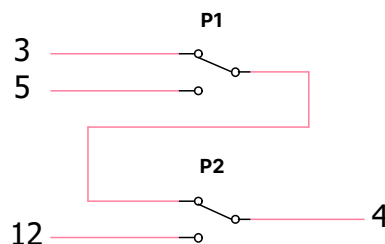
SCHEME

CONTRACT:

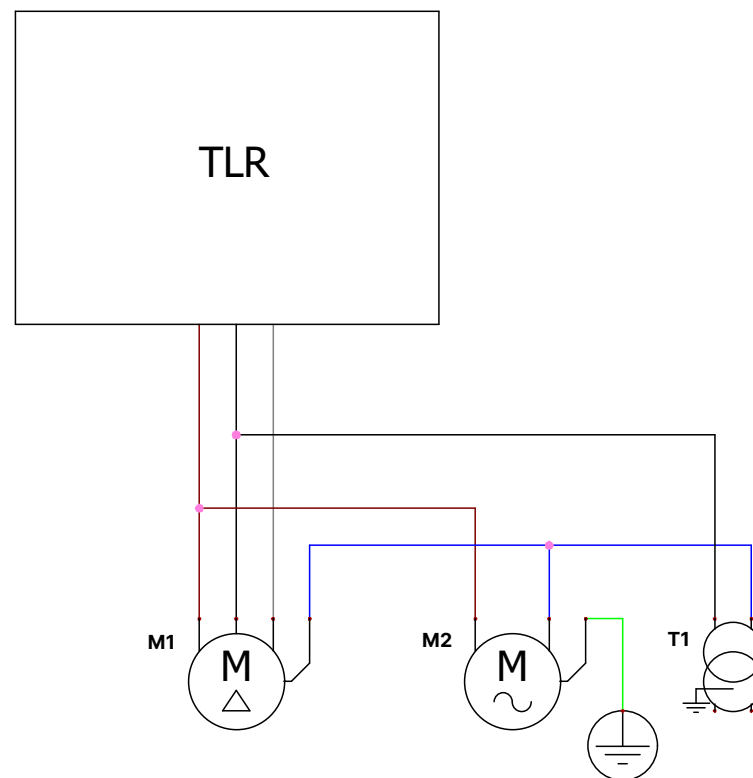
- T1 - Spark high voltage transformer / Trasformatore alta tensione scintilla
- M1 - Motor Pump / Motore Pompa
- M2 - Smoke fan motor / Motore ventola fumi
- P1 - Pressure switch generally mounted on the pump / Pressostato generalmente montato su Pompa
- P2 - Pressure switch generally mounted on Bypass Valve / Pressostato generalmente montato su Valvola Bypass



Example of pressure switch connection
Esempio collegamento pressostati



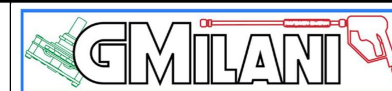
Example of Fan Motor and Spark Transformer connection
Esempio collegamento Motore Ventola e Trasformatore Scintilla



TLR4FC

REV. DATE
DESIGNED
G.Milani

G.MILANI S.a.s
DI TETTONI FABRIZIO & C.
VIA CAVAGLIETTO, 25
28010 - CAVAGLIO d'AGOGNA NO (ITALIA)
mail: INFO@GMILANI.IT
tel: +39.0322.80.68.20



SCHEME

CONTRACT: