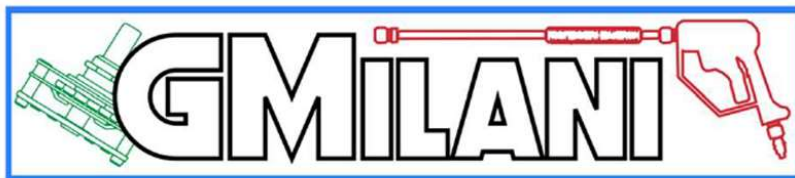
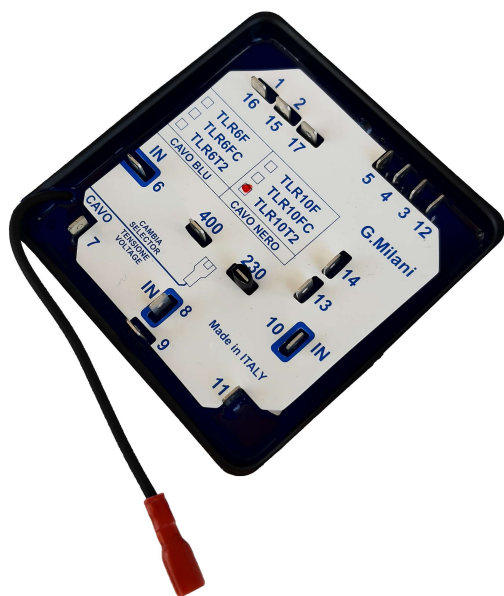


G.MILANI S.A.S.
DI TETTONI FABRIZIO & C.
Via CAVAGLIETTO, 25
28010 - CAVAGLIO D'AGOGNA NO (ITALIA)

P.IVA: 02626650036
SDI: W7YVJK9
MAIL: INFO@GMILANI.IT
PEC: G.MILANISAS@PEC.IT
TEL: +39.0322.80.68.20



APPARECCHIATURA PER IDROPULITRICI AD ACQUA CALDA TLR 10 T2



Caratteristiche:

- Alimentazione 230Vac / 400Vac 50/60Hz
- Per motori trifase fino a 7,5Kw – 10Hp
- Per motori monofase fino a 5Kw – 6,5Hp
- Uscita comando EV gasolio 24Vac
- Uscita ausiliaria 24Vac
- On-Off generale in bassa tensione
- Pressostati in bassa tensione
- Connessioni tramite faston 6,3mm
- Misure ingombro: (L x L x H) 99 x 99 x 48mm
- Peso: 750g
- Normativa CE

Disponibile all'acquisto solo per ricambi, per nuove apparecchiature è stato sostituito dal modello: TLR11 che ne migliora tutte le caratteristiche.

Il prodotto è stato ideato espressamente per la gestione ed il controllo di idropulitrici dotate di caldaia per il riscaldamento dell'acqua calda.

La principale funzione, denominata TOTALSTOP, gestisce lo spegnimento del motore pompa, con una tempistica standard fissata a 12 secondi.

L'apparecchiatura è dotata di un'uscita a 24Vac, ritardata di 3 secondi per comandare l'elettrovalvola gasolio e un'uscita ausiliaria a 24Vac per una spia di segnalazione con assorbimento max 300mA.

Inoltre è possibile collegare un interruttore in bassa tensione per spegnere completamente la scheda, lasciando attiva l'uscita ausiliaria (24Vac).

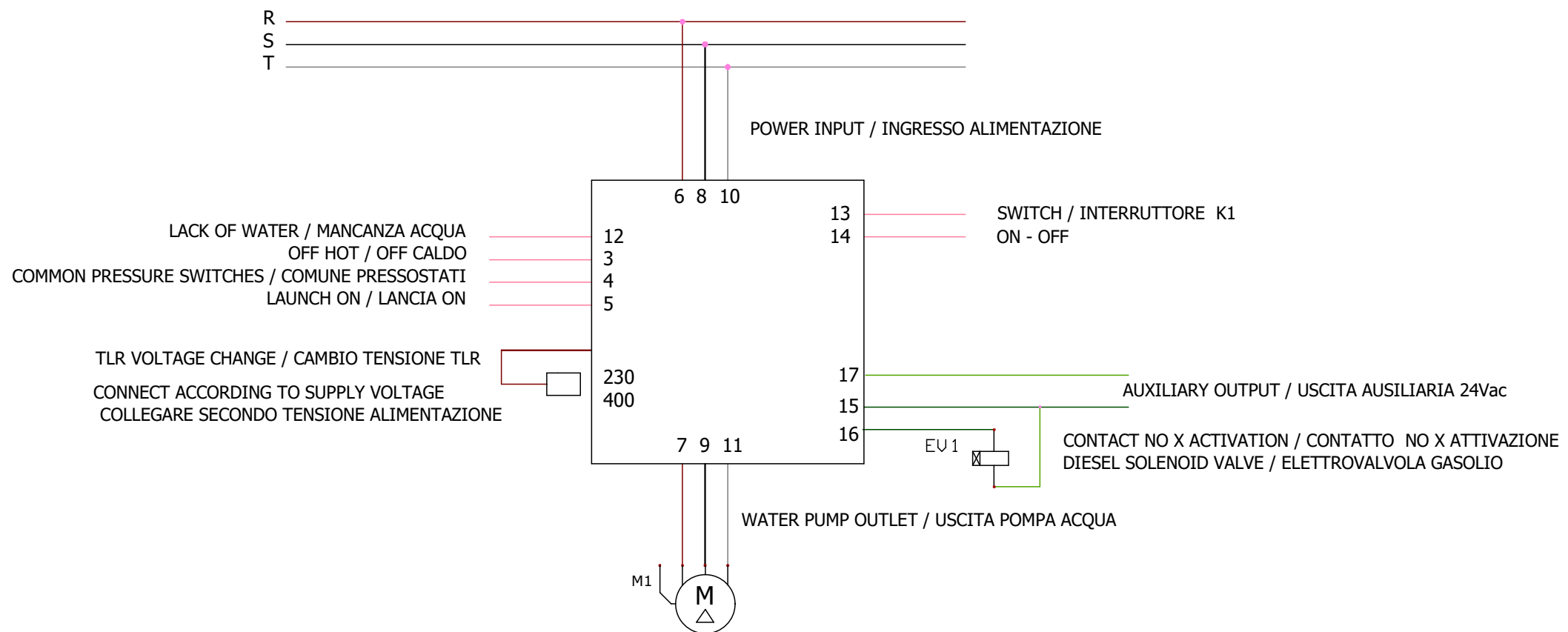
Il TLR10T2 è dotato di 4 ingressi pressostati che aggiungono anche la funzione standard di sicurezza sulla mancanza acqua, venendo a mancare spegne immediatamente l'elettrovalvola gasolio.

Caratteristiche lavorative:

Uscita motore pompa comandata internamente da 3 Relais.

La scheda elettronica viene affogata in resina epossidica per eliminare il problema della polvere e umidità.



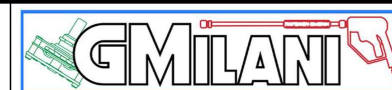


M1 - Water pump outlet / Uscita pompa acqua
 EV1 - Diesel solenoid valve 24Vac / Elettrovalvola Gasolio 24 Vac
 K1 - Low Voltage Switch / Interruttore Bassa Tensione
 In single phase do not use 10-11 / In monofase non usare 10-11

TLR10T2

REV. DATE
 DESIGNED G.Milani

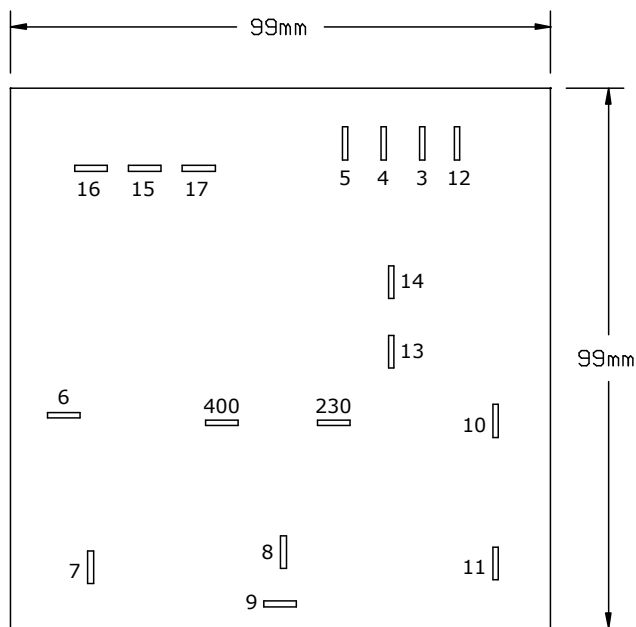
G.MILANI S.a.s
DI TETTONI FABRIZIO & C.
 VIA CAVAGLIETTO, 25
 28010 - CAVAGLIO d'AGOGNA NO (ITALIA)
 mail: INFO@GMILANI.IT
 tel: +39.0322.80.68.20



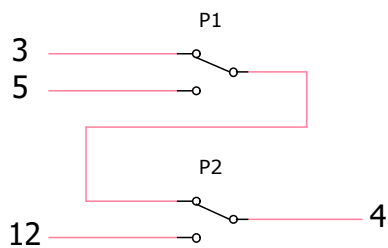
SCHEME

CONTRACT:

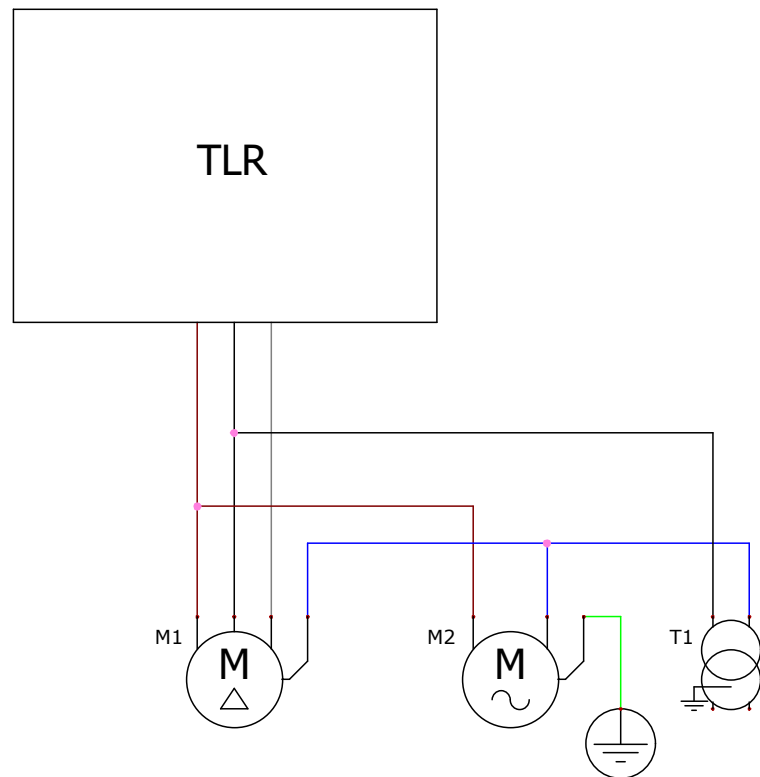
- T1 - Spark high voltage transformer / Trasformatore alta tensione scintilla
- M1 - Motor Pump / Motore Pompa
- M2 - Smoke fan motor / Motore ventola fumi
- P1 - Pressure switch generally mounted on the pump / Pressostato generalmente montato su Pompa
- P2 - Pressure switch generally mounted on Bypass Valve / Pressostato generalmente montato su Valvola Bypass



Example of pressure switch connection
Esempio collegamento pressostati



Example of Fan Motor and Spark Transformer connection
Esempio collegamento Motore Ventola e Trasformatore Scintilla

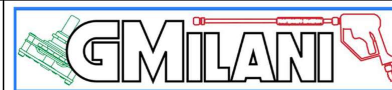


TLR10T2

REV. DATE

DESIGNED
G.Milani

G.MILANI S.a.s
DI TETTONI FABRIZIO & C.
VIA CAVAGLIETTO, 25
28010 - CAVAGLIO d'AGOGNA NO (ITALIA)
mail: INFO@GMILANI.IT
tel: +39.0322.80.68.20



SCHEME

CONTRACT: