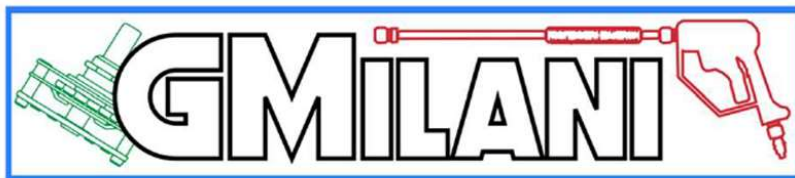


G.MILANI S.A.S.
DI TETTONI FABRIZIO & C.
VIA CAVAGLIETTO, 25
28010 - CAVAGLIO D'AGOGNA NO (ITALIA)

P.IVA: 02626650036
SDI: W7YVJK9
MAIL: INFO@GMILANI.IT
PEC: G.MILANISAS@PEC.IT
TEL: +39.0322.80.68.20



RITARDATORE VENTOLA FUMI E ELETTROVALVOLA GASOLIO RTV 230



Caratteristiche:

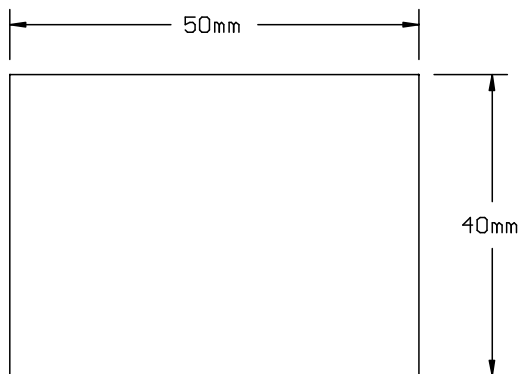
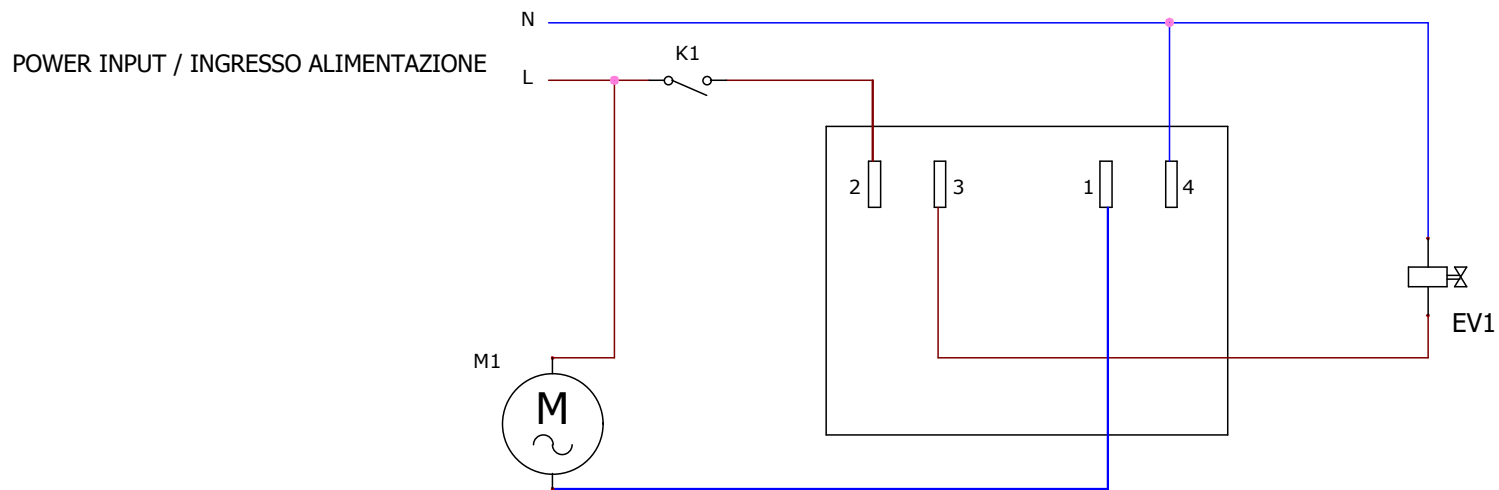
- Alimentazione monofase 230Vac 50/60Hz
- Portata motori fino a 5A
- ritardo accensione E.V gasolio
- Ritardo spegnimento ventola fumi/scintilla
- Connessioni tramite faston 6,3mm
- Misure ingombro: (L x L x H) 50 x 40 x 30mm
- Peso: 80g
- Normativa CE

RTV230 è un semplice ritardatore, alimentazione e uscite a 230Vac, impostato per ritardare di 3 secondi l'accensione dell'elettrovalvola gasolio, mentre al momento dello spegnimento mantiene acceso per 6 secondi il motore ventola, affinché vengano espulsi i fumi nella caldaia.

Caratteristiche lavorative:

La scheda elettronica viene affogata in resina epossidica per eliminare il problema della polvere e umidità.

MADE IN ITALY



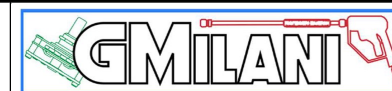
- K1 - Hot ignition switch / Interruttore accensione caldo
- M1 - Smoke fan motor / Motore ventola fumi
- EV1 - Diesel solenoid valve / Elettrovalvola Gasolio

RTV230

REV. DATE

DESIGNED
G.Milani

G.MILANI S.a.s
DI TETTONI FABRIZIO & C.
 VIA CAVAGLIETTO, 25
 28010 - CAVAGLIO d'AGOGNA NO (ITALIA)
 mail: INFO@GMILANI.IT
 tel: +39.0322.80.68.20



SCHEME

CONTRACT: