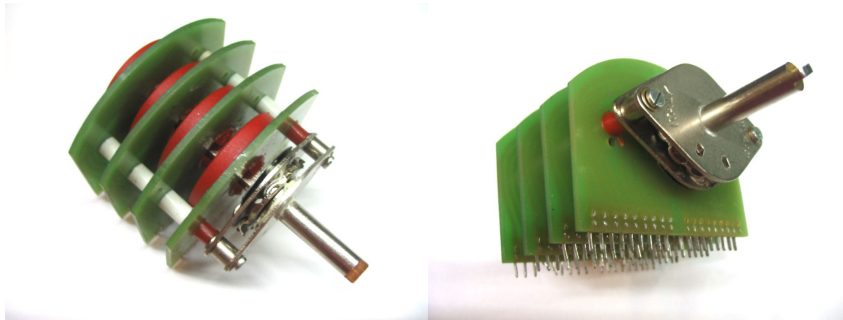




g.milani soc. coop  
 via cavaglietto, 25  
 28010 Cavaglio d'Agogna (No)  
 P.iva - C.f. 02331140034  
 Tel 0322 806820  
 Fax 0322 806977  
 gmilani@commutatore.com  
 www.gmilani.it

## COMMUTATORE IN LINE A 6 VIE- settore per circuito stampato Modello 9VCS vetroepoxy FR4



Commutatori per segnali con settori stampati.  
 Sistema di contatto a spazzola elastica.  
 Contatti non cortocircuitanti  
 Fermo mobile.

### Commutazioni:

1 via 12 posizioni per settore  
 2 vie 6 posizioni per settore  
 3 vie 4 posizioni per settore  
 4 vie 3 posizioni per settore  
 6 vie 2 posizioni per settore  
 massimo 12 settori

Angolo di scatto 30° (60° 90° a richiesta).  
 Coppia di scatto: 1,5 / 2 Kgcmm (altri valori a richiesta).

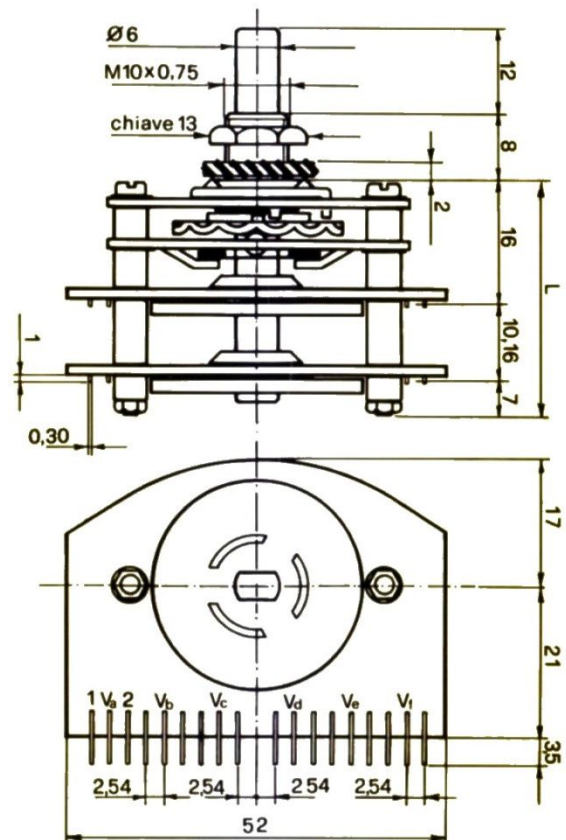
RITORNO A MOLLA dalla prima alla seconda posizione,  
 OPPURE dall'ultima alla penultima (massimo 5 posizioni).  
 DOPPIO RITORNO A MOLLA  
 dalla prima alla seconda posizione  
 e dall'ultima alla penultima (massimo 5 posizioni).

Versione STAGNA prevede un anello  
 di tenuta sull'alberino, nell'interno della bussola filettata  
 ed una rondella in gomma nitrilica da montare retroquadro.

Fori cablaggio Ø 1,3mm

L = 23mm

Aggiungere 10,16 mm per ogni settore in più.



MADE IN ITALY



Conformità **RohS**: questo prodotto è conforme alla direttiva  
comunitaria 2002/95/CEE del 27/01/2003.  
Rispetta la direttiva **B.T.** 60947-5-1

Portata in commutazione:		0,2A 230 Vac /0,4A 30 Vdc (con carico resistivo)
Resistenza di contatto:		< 9 mohm (più la resistenza delle piste)
Isolamento:	tra contatti e massa	1500 Vac $200 \times 10^9$ ohm
	tra vie adiacenti	1000 Vac $90 \times 10^9$ ohm
Durata		> 150.000 commutazioni (con portata = 0,1 del valore massimo)

MADE IN ITALY