



g.milani soc. coop  
 via cavaglietto, 25  
 28010 Cavaglio d'Agogna (No)  
 P.iva - C.f. 02331140034  
 Tel 0322 806820  
 Fax 0322 806977  
 gmilani@commutatore.com  
 www.gmilani.it

## COMMUTATORE A 12 CONTATTI PER CIRCUITO STAMPATO

### Modello 1VCS vetroepoxy

Contatti a pinzetta di bassa resistenza. Fermo mobile.  
 Gli occhielli di fissaggio sono costituiti da terminali torniti: la loro robustezza meccanica consente di fissare solidamente il commutatore al solo CS, senza necessariamente avvitare il commutatore al pannello dell'apparecchiatura.  
 Il supporto isolante del tipo 1VCS corrisponde ad un CS di classe FR4.  
 Commutazioni:

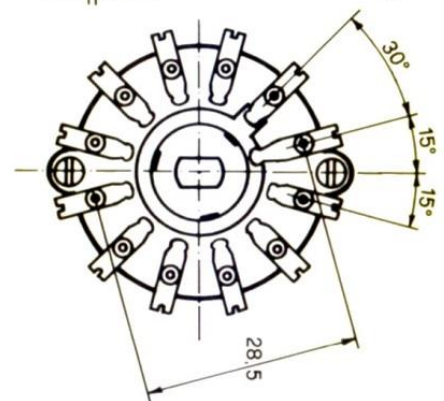
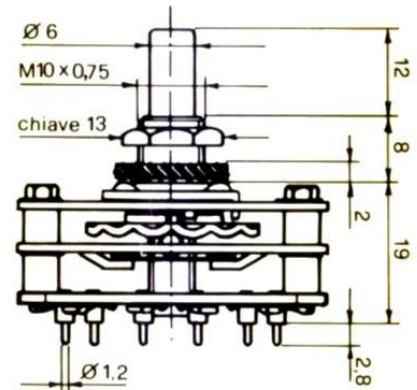
- 1 via 11 posizioni per settore
  - 2 vie 5 posizioni per settore
  - 3 vie 3 posizioni per settore
  - 4 vie 2 posizioni per settore
- massimo 8 settori

Contatti non cortocircuitanti (cortocircuitanti a richiesta)  
 Angolo di scatto: 30° (60° 90° a richiesta )  
 Coppia di scatto: 1 / 1,5Kgm (altri valori a richiesta)  
 Versione HV (a richiesta) con alberino in materiale isolante, poliestere/vetro (massimo 4 settori).  
 Eventuali viti di montaggio in nylon (massimo 1 settore)

SETTORI MISTI Oltre al settore da circuito stampato è possibile montare, tra il gruppo di scatto ed il settore CS, altri settori per cablaggio normale che potranno essere collegati al circuito stampato con spezzoni di cavetto rigido  
 Versione STAGNA (a richiesta) prevede un **anello** di tenuta sull'alberino, nell'interno della bussola filettata ed una rondella in gomma nitrilica da montare retroquadro.

RITORNO A MOLLA dalla prima alla seconda posizione,  
 OPPURE dall'ultima alla penultima (massimo 5 posizioni).

DOPPIO RITORNO A MOLLA dalla prima alla seconda posizione,  
 e dall'ultima alla penultima (massimo 5 posizioni).  
 La quota standard 19 mm può variare a richiesta (min. 17 mm).



Conformità **RohS**: questo prodotto è conforme alla direttiva comunitaria 2002/95/CEE del 27/01/2003.  
 Rispetta la direttiva **B.T.** 60947-5-1

Portata in commutazione:		0,3A 230 Vac / 1,3A 30 Vdc (con carico resistivo)
Resistenza di contatto:		< 5 mohm (valore medio iniziale)
Isolamento:		1300 Vac 100x10 <sup>9</sup> ohm
Durata		> 300.000 commutazioni (con portata = 0,1 del valore massimo)

MADE IN ITALY