



g.milani soc. coop
 via cavaglietto, 25
 28010 Cavaglio d'Agogna (No)
 P.iva - C.f. 02331140034
 Tel 0322 806820
 Fax 0322 806977
 gmilani@commutatore.com
 www.gmilani.it

COMMUTATORI ECONOMICI A 12 CONTATTI Per cablaggio Modello 11R



Tipo 11R111 1 via, 11 posizioni, scatto 30°
 Tipo 11R206 2 vie, 6 posizioni, scatto 30°
 Tipo 11R304 3 vie, 4 posizioni, scatto 30°
 Tipo 10R403 4 via, 3 posizioni, scatto 30°

Contatti non cortocircuitanti, dorati.

Cappuccio di protezione dei contatti.

Commutatori per segnali, stampati in nylon-vetro, ispezionabili all'interno.

Sistema di contatto a spazzola elastica. Fermo mobile.

A richiesta: prolunga alberino fino a 100 mm dal CS,
 tagli e fresature alberino su misura.

Versione con fascetta metallica di tenuta:

CE eleva la resistenza ad una pressione assiale sull'alberino,
 dai normali 20Kg ad oltre 40 Kg.

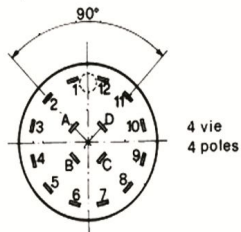
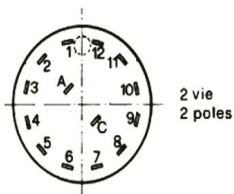
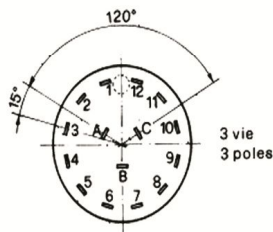
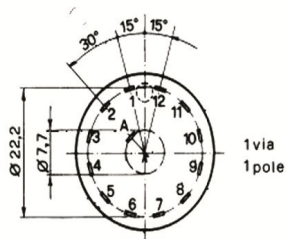
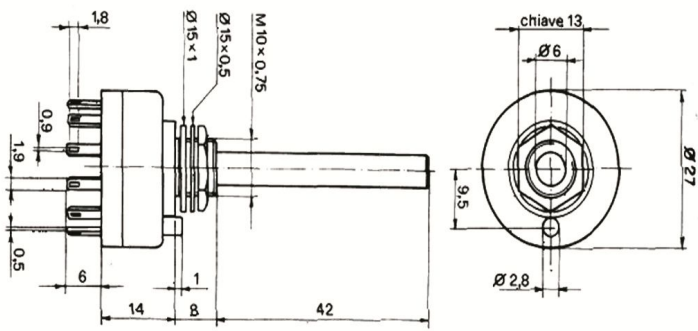
Versione STAGNA prevede un anello di tenuta sull'alberino,
 nell'interno della bussola filettata ed una rondella in gomma nitrilica
 da montare retroquadro.

Versione **11N** con marchio anonimo per rivenditori.

Coppia di scatto con molla media 1 / 1,2 Kgcm.

Molla dolce (0,6 / 0,8 Kgcm) a richiesta.

MADE IN ITALY



Conformità **RohS**: questo prodotto è conforme alla direttiva comunitaria 2002/95/CEE del 27/01/2003. Rispetta la direttiva **B.T.** 60947-5-1.

Portata in commutazione:	200mA 230 Vac /400mA 30 Vdc (con carico resistivo)
Resistenza di contatto:	< 10 mohm (valore medio iniziale)
Isolamento:	tra i contatti adiacenti 1300 Vac 22×10^9 ohm tra le vie 1200 Vac 22×10^9 ohm
Temperatura d'esercizio:	-20 +80 °C
Durata:	> 120.000 commutazioni (con portata = 0,1 del valore massimo)

MADE IN ITALY